



INSTALLATION INSTRUCTIONS- DIFFUSER ACCESSORY KITS 240 Series Electric Unit Heater

WARNING

Accessory kit installations should be performed by a qualified electrician.
Disconnect all power supplies before working on equipment.
Select a heater installation location where the outlet air is not directed at an adjacent wall.

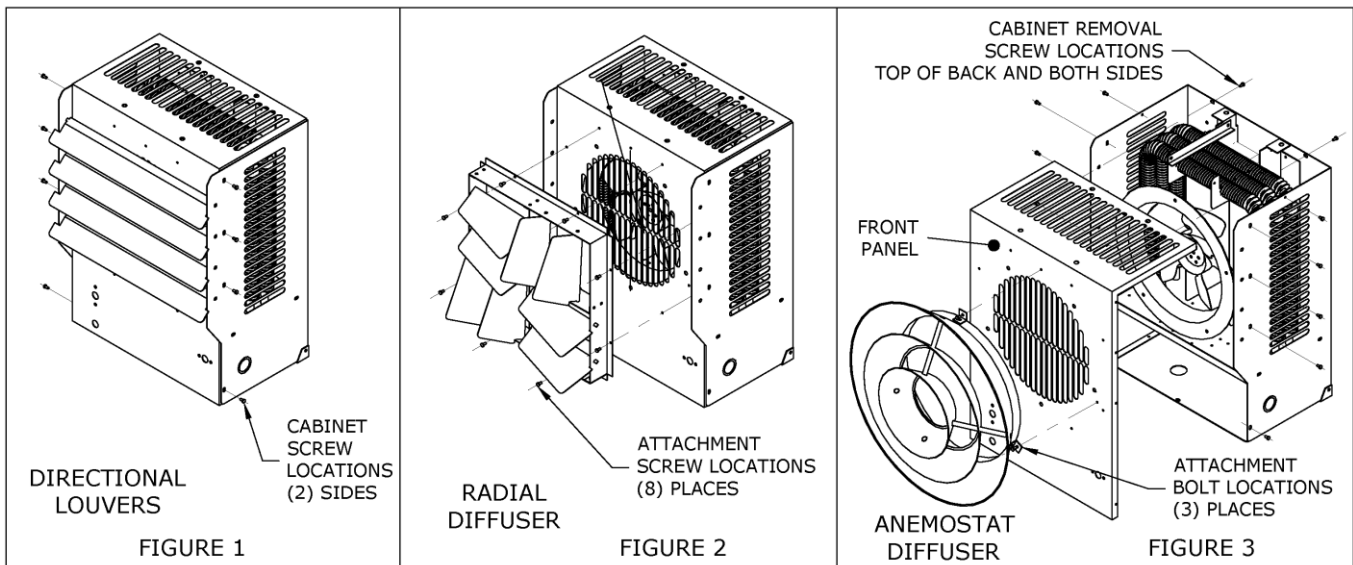
Cabinet Size (Reference heater nameplate)	Radial Diffuser Kit	Anemostat Diffuser Kit
1	HX-1024152	HX-1024155
2 & 3	HX-1024153	HX-1024156
4	HX-1024154	HX-1024157

A. Radial Diffuser:

1. Loosen sheet metal screws located in the side of the heater cabinet to free directional louvers. Do not remove. Reference Figure 1 below for location.
2. Remove directional louvers and retighten sheet metal screws from step 1.
3. Using the 8 supplied sheet metal screws, mount radial diffuser in pre-punched holes located in the heater cabinet as shown in Figure 2.
4. Adjust louvers to direct airflow as desired.

B. Anemostat Diffuser:

1. Remove sheet metal screws and directional louvers as shown in Figure 1.
2. Remove front cabinet panel. See Figure 3 for attachment screw locations.
3. Using the supplied bolts, nuts and lock washers, install anemostat diffuser into the pre-punched holes in front panel.
4. Reinstall front heater cabinet panel.



Phone: 314-333-5500
www.heatrex.com

ENM-2193-01 / HX24-2241-83-1EF



Instructions d'installation des accessoires de diffuseur pour les appareils de chauffage série 240

AVERTISSEMENT

L'installation des accessoires ne devrait être exécutée que par des électriciens qualifiés. Débranchez tous circuits alimentaires avant de faire des changements à l'équipement. Choisissez un endroit pour l'installation de l'appareil de chauffage où l'air d'échappement ne soit pas dirigé vers un mur voisin.

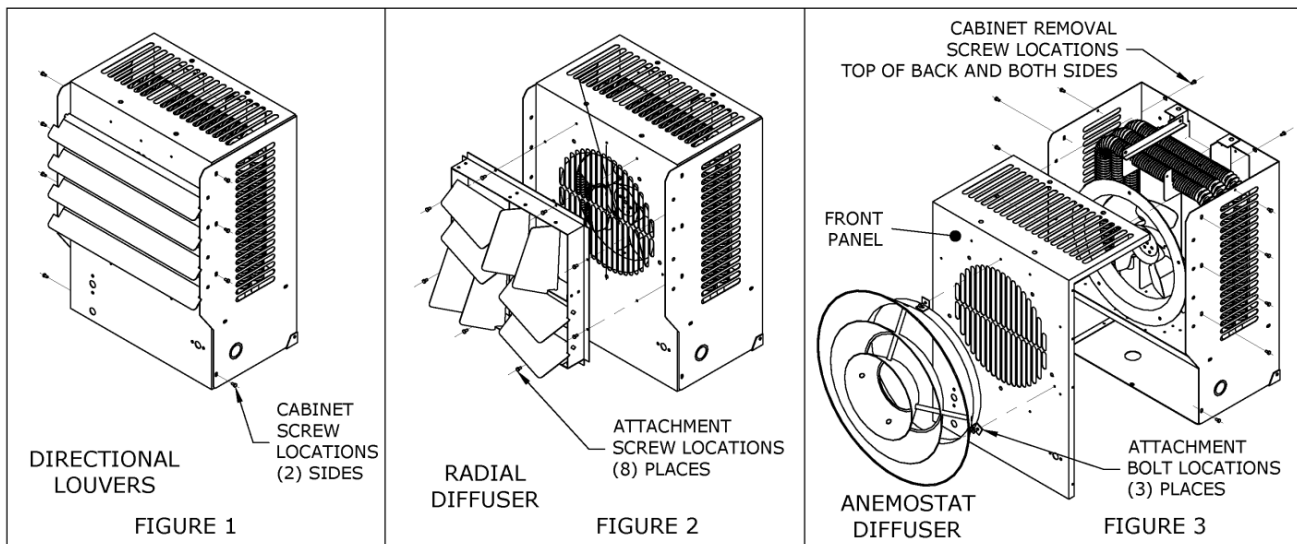
Taille du Cabinet (consultez la plaque)	Necessaire de diffuseur ventilation radiale	Necessaire de diffuseur Anemostat
1	HX-1024152	HX-1024155
2 et 3	HX-1024153	HX-1024156
4	HX-1024154	HX-1024157

A. Diffuseur de ventilation radiale:

- Désérrez les vis de tôle dans l'intérieur du cabinet de l'appareil de chauffage afin d'affranchir les louveres directifs sans les dégager. Consultez illustration No 1 ci-dessous pour l'emplacement.
- Dégagez les louveres directifs et reserrez les vis de tôle d'étape 1.
- Utilisant les 8 vis de tôle inclus montez le diffuseur de ventilation radiale dans les trous pré-ponçonnés dans le cabinet de l'appareil de chauffage comme indiqué dans illustration 2.
- Ajustez les louveres pour la direction du mouvement d'air désiré.

B. Diffuseur Anemostat:

- Dégagez les vis de tôle et les louveres directifs comme indiqué dans illustration 1.
- Dégagez le panneau front du cabinet. Consultez illustration 3 pour l'emplacement des vis d'attachement.
- Utilisant les boulons, écrous a rondelles frein inclus installez le diffuseur anemostat dans les trous pré-ponçonnés au panneau front.
- Remontez le panneau front du cabinet de l'appareil de chauffage.



Phone: 314-333-5500
www.heatrex.com

ENM-2193-01 / HX24-2241-83-1EF